

### Für 12 Volt Gleichstrom! (12 V DC/CC)

#### Funk-Entstörung

Dieses TRIX-Erzeugnis ist entsprechend den gesetzlichen Vorschriften voll funk- und fernsehtstört.

#### Lok-Pflege

TRIX-Lokomotiven haben bei sachgemäßer Behandlung eine Lebensdauer von vielen Jahren. Nur wenige Teile unterliegen einem natürlichen Verschleiß, sind jedoch leicht auszutauschen (z. B. Motor-Bürsten, Haftreifen und Glühlampen). Gleise und Räder stets sauber halten! Zur sachgemäßen Behandlung gehört in erster Linie die Sauberkeit der Anlage. Modellbahnen grundsätzlich nicht auf Teppichen betreiben. Teppichflusen, Haare, Staubflocken sind durchaus in der Lage, die feine Mechanik von Modellbahn-Loks zu zerstören. Die Gleise und Lokräder sollten von Zeit zu Zeit gereinigt werden (hierzu TRIX-Modellbahnfluid 66624 und MINITRIX-Lokrad-Reinigungsbürste 66623 verwenden). Die Lok darf nicht gewaltsam geschoben oder die Antriebsräder von Hand gedreht werden.

Wie beim Auto zeigen auch Modellbahnloks ihre eigentliche Leistung (gleichmäßiges Anfahren, ruhiger Lauf und Höchstgeschwindigkeit) erst nach einer gewissen Einfahrzeit. Hierzu sollte die Lok ohne angehängte Wagen mit relativ hoher Geschwindigkeit und wechselnder Richtung ca. 20 Minuten über die längste Strecke der Anlage gefahren werden.

#### Ölen und Fetten (Abb. 2)

Öl: Nur ein winziger Tropfen TRIX-Spezialöl 66625 an die Achslager von Rädern, Zahnradern und Getriebeachsen X. Fett: Nur ein Stecknadelkopfgroßes Stück TRIX-Getriebefett 66626 an Schnecken und Zahnradkränze Y. Niemals mehr und nicht öfter als nach jeweils 50 Betriebsstunden! Keinesfalls Speiseöl, Hautcreme usw. verwenden.

#### Lok-Gehäuse abnehmen (Abb. 3)

Von unten gegen vordere Treppenstufe T drücken und beide Treppen nach der Seite abziehen. Schraube A unter dem Führerhaus lösen, komplettes Lokgehäuse nach vorn schieben und nach oben abnehmen. Auf vorderen Drahtbügel achten, der bei der Wiedermontage zuerst in seine Löcher auf dem vorderen Trittblech und dann in den Schlitz unterm vorderen Kesselende einzusetzen ist.

#### Glühlampe auswechseln (Abb. 1 und 3)

Lok-Gehäuse abnehmen. Kontaktstück B mit kleinem Schraubenzieher leicht nach unten drücken und dann nach links drehen. Kontaktstück B und Lämpchen 18 können dann nach oben herausgenommen werden.

Achtung! Druckfeder verbleibt in Bohrung! Neues Lämpchen in Druckfeder einsetzen und Kontaktstück B durch Druck und Drehung nach rechts wieder einrasten.

#### Tender-Gehäuse abnehmen (Abb. 2 und 4)

Seitenwände des Tenderkastens in der Mitte unten auseinanderziehen (D) und Gehäuse nach oben abnehmen.

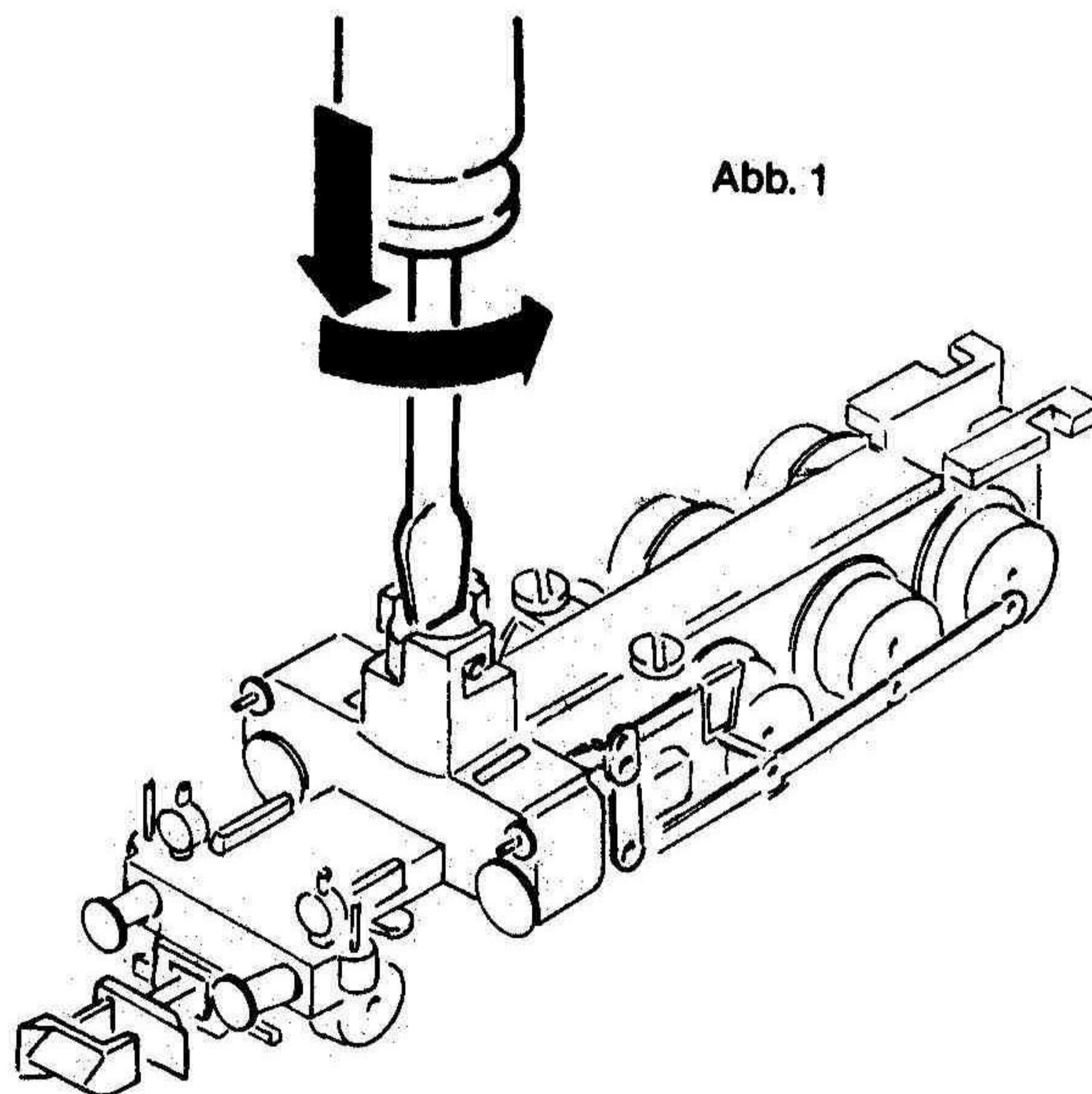
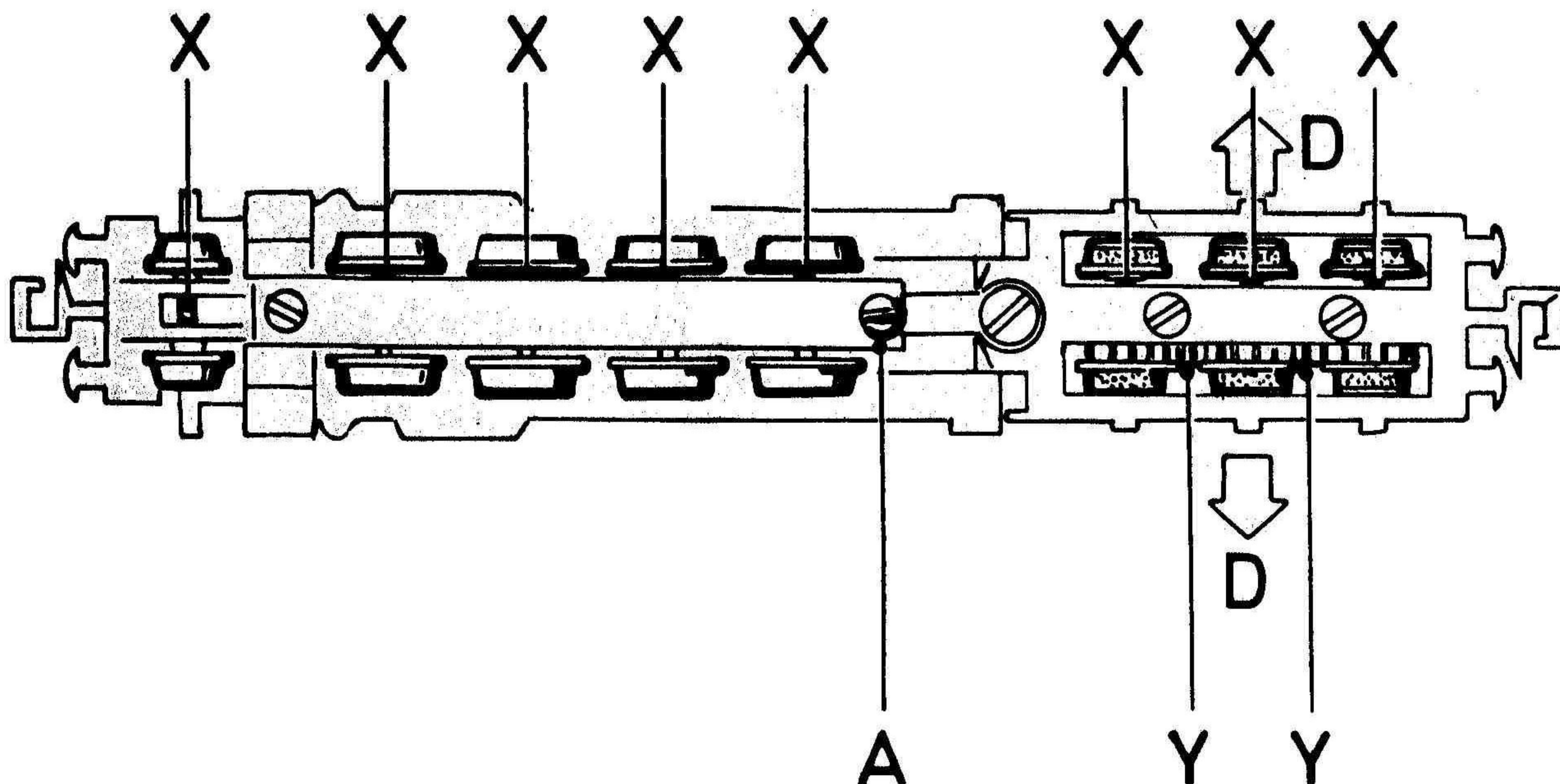


Abb. 1

Abb. 2

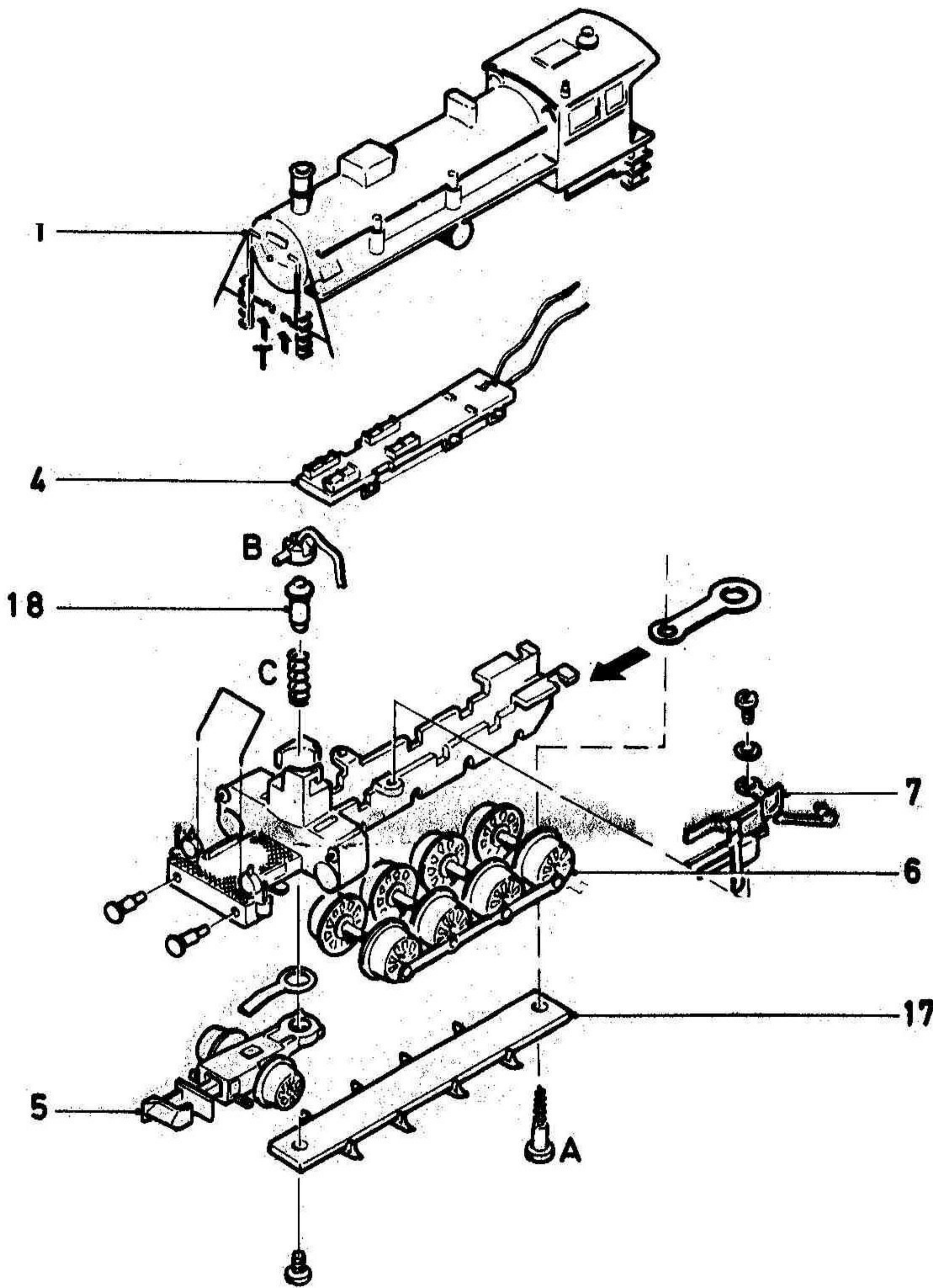




### Motor auswechseln (Abb. 4)

Tender-Gehäuse abnehmen. Ballastgewicht und Schaltungsplatine E (Abb. 4) nach oben abziehen. Schrauben F lösen. Motor kann dann seitlich herausgenommen werden. Einsetzen des Motors in umgekehrter Reihenfolge. Dabei darauf achten, daß Schnecke ohne Gewalt in Zahnrad greift und daß sich die beiden Markierungslöcher an der Motorstirnseite auf der rechten Fahrzeugseite (in Fahrtrichtung Schornstein vorn) befinden, der Massekontakt des Bürstenhalterdeckels dagegen auf der linken Seite am Tenderchassis anliegt.

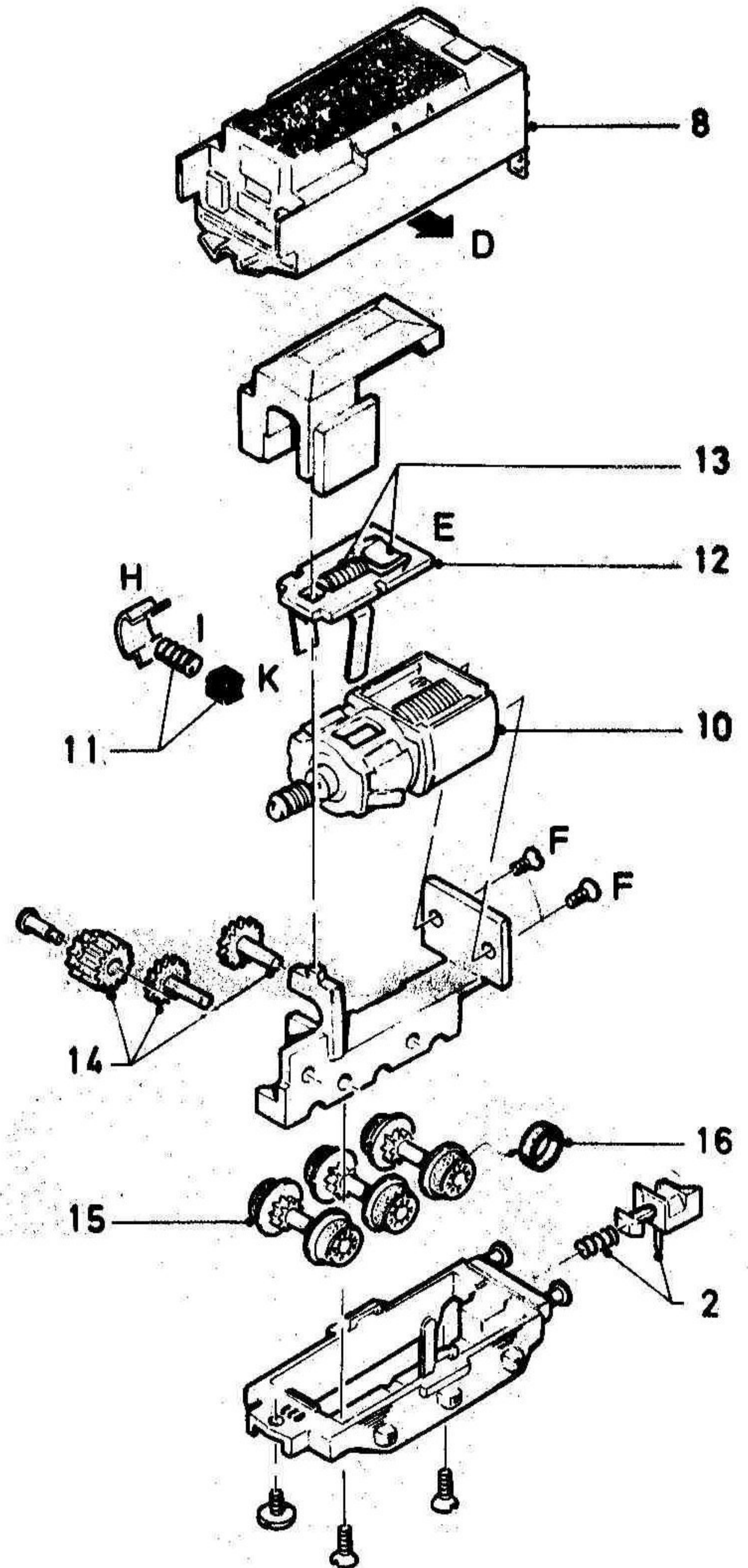
Abb. 3



### Motorbürsten auswechseln (Abb. 4)

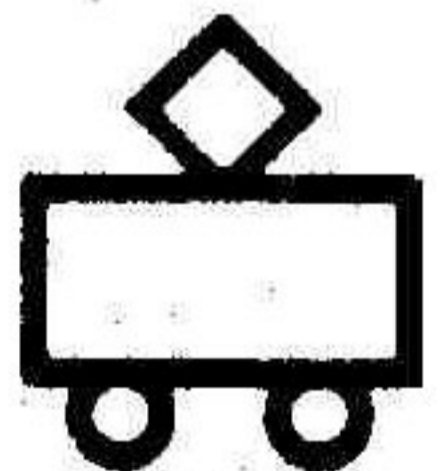
Motor herausnehmen. Bürstenhalterdeckel H vorsichtig abziehen. Achtung! Druckfeder I nicht verlieren! Verbrauchte Kohlebürste herausschütteln und neue Bürste K einsetzen. Feder I einsetzen und Deckel H wieder aufsnappen; Deckel mit Massekontakt-Lasche auf der den Markierungslöchern gegenüberliegenden Seite.

Abb. 4



### Ersatzteil-Liste

(1) Gehäuse	31 2607 13
(2) Kupplung	40 0626 00
(4) Schleiferplatte	31 2607 05
(5) Vorlauf-Drehgestell	31 2607 15
(6) Radsätze	
1. Treibachse	31 2607 09
2. Treibachse	31 2607 10
3. Treibachse	31 2607 09
4. Treibachse	31 2607 09
Kuppelstange links	13 2152 00
Kuppelstange rechts	13 2153 00
Lagerstifte	14 0546 08
(7) Steuerung links	31 2607 07
Steuerung rechts	31 2607 08
(8) Tendergehäuse	31 2607 30
(10) Motor	41 2902 40
(11) Motor-Bürsten	40 0159 00
(12) Schaltungsplatine	31 2902 36
(14) Getriebe-Satz	41 2924 90
(15) Tender-Radsatz	31 3607 34
(16) Haftreifen	72 2273 00
(17) Achshalter	22 2780 00
(18) Glühlampe	40 0303 00
Schrauben-Sortiment	41 2923 95
Kleinteile-Sortiment	41 2607 99



Not suitable for children under 3 years  
 Ne convient pas à un enfant de moins de 3 ans  
 Niet geschikt voor kinderen jonger dan 3 jaar  
 No conviene para niños menores de 3 años  
 Non adatto ad un bambino  
 di età minore di 3 anni

Please retain this sheet  
 for further reference  
 Veuillez conserver ces instructions  
 Conserve estas instrucciones  
 Conservare le istruzioni  
 Let op, deze gebruiksaanwijzing bewaren

**Bitte Bedienungsanleitung aufbewahren!**

Grundsätzlich lieferbar sind nur die in der jeweils gültigen Ersatzteil-Preisliste aufgeführten Artikel und nur in den dort angegebenen Verpackungseinheiten. Da wir allerdings bei Ersatzteilen z. T. von Zulieferanten abhängig sind, können zeitweilige Liefer-schwierigkeiten nicht ausgeschlossen werden.